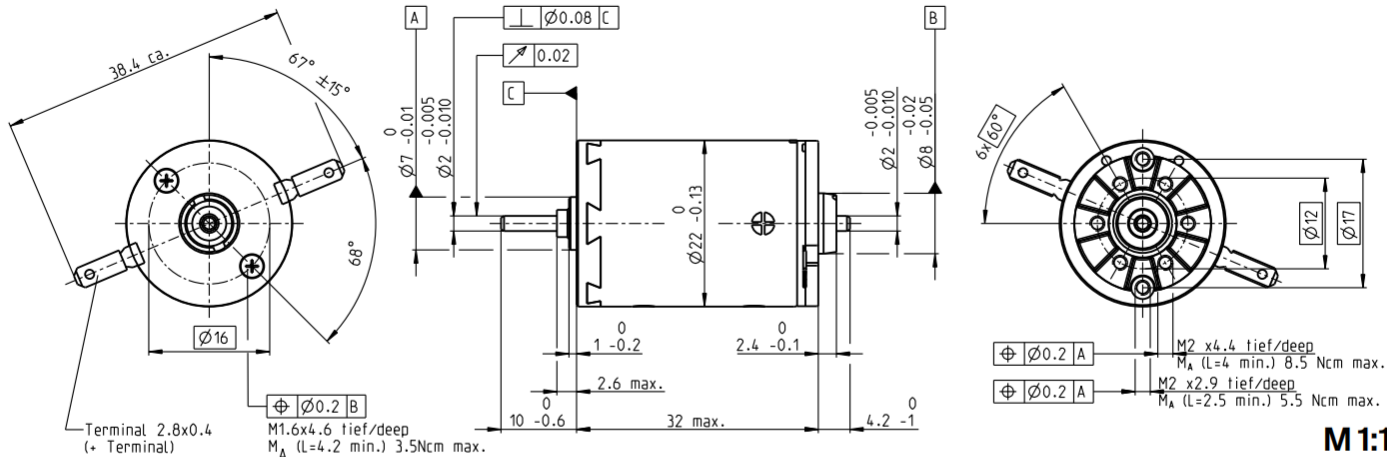


# DC-max 22 S $\varnothing 22$ mm, 稀有金属电刷, DC电机

主要参数 : 5/9.6 W, 10.4 mNm, 9000 rpm



DC-max



**M 1:1**

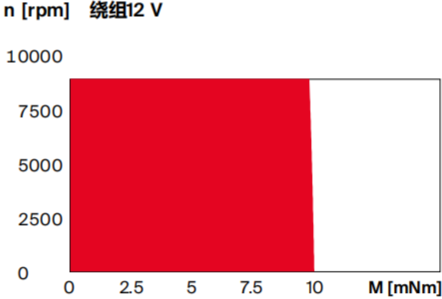
**电机参数**

1. 额定电压	V	6	12	24
2. 空载转速	rpm	5480	5890	5090
3. 空载电流	mA	20.8	11.7	4.62
4. 额定转速	rpm	4280	4240	3440
5. 额定转矩 (最大连续转矩)	mNm	8.54	10.3	10.4
6. 额定电流 (最大持续电流)	A	0.840	0.543	0.236
7. 堵转转矩	mNm	39.0	36.9	33.3
8. 堵转电流	A	3.75	1.91	0.721
9. 最大效率	%	85.7	85.2	84.9
10. 引线端电阻	$\Omega$	1.60	6.28	33.3
11. 电枢电感	mH	0.119	0.413	2.21
12. 转矩常数	mNm/A	10.4	19.3	44.8
13. 转速常数	rpm/V	919	494	213
14. 转速 / 转矩梯度	rpm/mNm	141	160	159
15. 机械时间常数	ms	8.44	8.36	8.39
16. 转子惯量	gcm <sup>2</sup>	5.70	4.98	5.05

**热参数**

17. 机壳-环境热阻	K/W	20
18. 绕组-机壳热阻	K/W	6
19. 绕组热时间常数	s	16.8
20. 电机热时间常数	s	538
21. 环境温度	$^\circ\text{C}$	-30...65
22. 最大绕组温度	$^\circ\text{C}$	85

**运行范围**



**机械参数 滚珠轴承**

23. 最大转速	rpm	9000
24. 轴向间隙	mm	0.05...0.15
预紧	N	0
25. 径向间隙	mm	0.025
26. 最大轴向载荷 (动态)	N	3.3
27. 最大允许安装力 (静态) (静态、轴支撑)	N	45
28. 最大径向载荷 [距法兰 mm处]	N	420

**机械参数 滑动轴承**

23. 最大转速	rpm	9000
24. 轴向间隙	mm	0.05...0.15
预紧	N	0
25. 径向间隙	mm	0.012
26. 最大轴向载荷 (动态)	N	1
27. 最大允许安装力 (静态) (静态、轴支撑)	N	80
28. 最大径向载荷 [距法兰 mm处]	N	420

**maxon模块化系统**

<b>maxon gear</b>	级数 [可配置]
349_GPX 22 A/C	1-2 [3-4]
350_GPX 22 LN/LZ	1-2 [3-4]
354_GPX 26 A/C	3
355_GPX 26 LN/LZ	3

<b>maxon sensor</b>
447_ENX 10 QUAD
447_ENX 10 EASY

详情请见目录页码 34

<b>maxon motor control</b>
500_ESCON Module 24/2
500_ESCON 36/2 DC
509_EPOS4 Micro 24/5
510_EPOS4 Mod./Comp. 24/1.5
511_EPOS4 Comp. 24/5 3-axes

**其它参数**

29. 电机磁极对数		1
30. 换向器片数		9
31. 电机质量	g	53.8

**配置**

轴承 : 滑动轴承/滚珠轴承  
 换向 : 稀有金属电刷带CLL/石墨电刷  
 前/后轴 : 长度  
 电气连接 : 端子/导线